

การทดลอง

กฎของโอห์มและกฎของเคอร์ชอฟ

วัตถุประสงค์

เพื่อศึกษาการใช้กฎของโอห์มและกฎของเคอร์ชอฟ ในการคำนวณหาปริมาณทางไฟฟ้าในวงจรไฟฟ้ากระแสตรง

อุปกรณ์

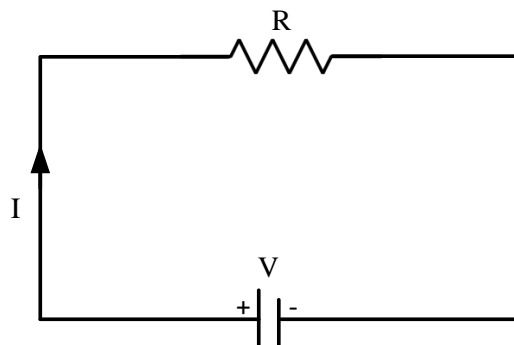
- | | |
|-----------------------------------|-----------|
| 1. VOM | 1 เครื่อง |
| 2. เครื่องจ่ายไฟฟ้ากระแสตรง | 2 เครื่อง |
| 3. แผงต่อวงจร | 1 แผง |
| 4. แผงเก็บตัวต้านทานและลวดต่อวงจร | 1 ชุด |

ทฤษฎี

- ก. กฎของโอห์มเป็นกฎที่ใช้กับวงจรอย่างง่าย ซึ่งกล่าวว่า “สำหรับตัวนำไฟฟ้าที่มีอุณหภูมิคงที่ อัตราส่วนของค่าความต่างศักย์ไฟฟ้า (V) ในวงจรกับปริมาณกระแส (I) ที่ไหลผ่านตัวนำนั้นๆ จะมีค่าคงที่” ซึ่งเรียกว่าค่าความต้านทาน (R)

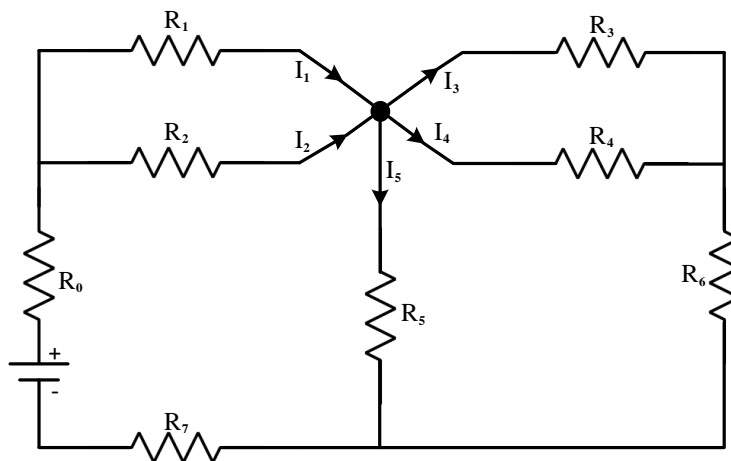
นั่นคือ

$$\frac{V}{I} = R \text{ หรือ } V = IR \quad \dots\dots\dots(1)$$



รูปที่ 1 วงจรอย่างง่ายแสดงการใช้กฎของโอห์ม

- ข. กฎของเคอร์ชอฟเป็นกฎที่ใช้วิเคราะห์วงจรที่ซับซ้อนขึ้น มี 2 ข้อ คือ
- กฎข้อที่ 1 กฎว่าด้วยกระแสที่ไหลในวงจรซึ่งกล่าวว่า “ผลรวมทางพีชคณิตของกระแสที่จุดรวมใดๆ ในวงจรจะมีค่าเป็นศูนย์”



รูปที่ 2 วงจรกระแสตรงที่มีจุดร่วม O ที่มีกระแสไหลเข้าและออก

จากรูปที่ 2 จุด O จะมีกระแสไหลเข้า 2 ทาง (I_1 , I_2) และไหลออก 3 ทาง (I_3 , I_4 , I_5) ถ้าให้กระแสไหลเข้าจุด O เป็นบวกและกระแสไหลออกเป็นลบ ตามกฎข้อแรกของเคอร์ชอฟ

$$\sum I_n = 0 \quad \text{เมื่อ } n = 1, 2, 3, 4 \text{ และ } 5$$

หรือ
$$I_1 + I_2 - I_3 - I_4 - I_5 = 0$$

หรือ
$$I_1 + I_2 = I_3 + I_4 + I_5$$

นั่นคือ ปริมาณกระแสรวมที่ไหลเข้าจุดหนึ่งย่อมเท่ากับปริมาณกระแสรวมที่ไหลออกจากจุดนั้น

กฎข้อที่ 2 กฎว่าด้วยความต่างศักย์ในวงจรซึ่งกล่าววว่า “ในวงจรปิดใดๆ ผลรวมทางพีชคณิตของแรงเคลื่อนไฟฟ้าจะเท่ากับผลรวมทางพีชคณิตของความต่างศักย์ทั้งหมดของวงจรนั้นๆ”

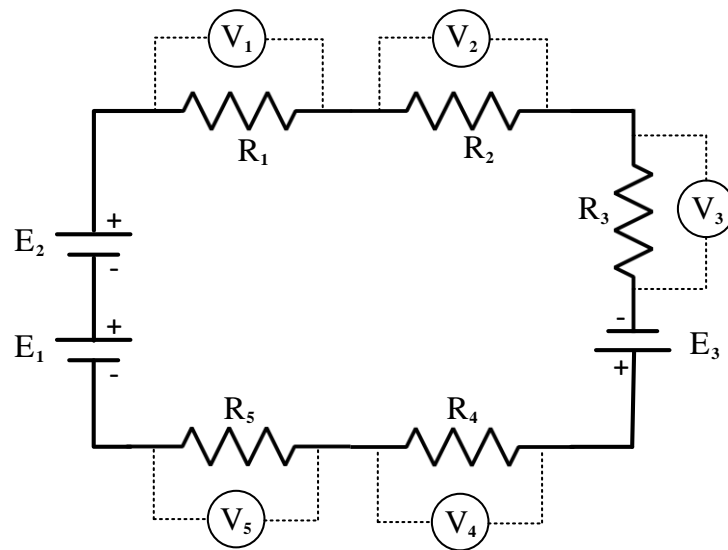
ถ้าให้ $E_1, E_2, E_3, \dots, E_m$ เป็นจำนวนแรงเคลื่อนไฟฟ้า m ตัว

และ $V_1, V_2, V_3, \dots, V_n$ เป็นจำนวนความต่างศักย์ที่ตกคร่อมทั้งหมดในวงจร n แห่ง

$$\sum E_m = \sum V_n$$

หรือ
$$\sum E_m = \sum I_n R_n \quad (V = IR)$$

โดยที่ $\sum V_n$ เป็นผลรวมของความต่างศักย์ที่ตกคร่อมตัวต้านทาน n ตัว (R_1 ถึง R_n)



รูปที่ 3 วงจรมีแรงเคลื่อนไฟฟ้า 3 ตัว (E_1 , E_2 และ E_3) ต่ออนุกรมกับตัวต้านทาน 5 ตัว (R_1 , R_2 , R_3 , R_4 และ R_5)

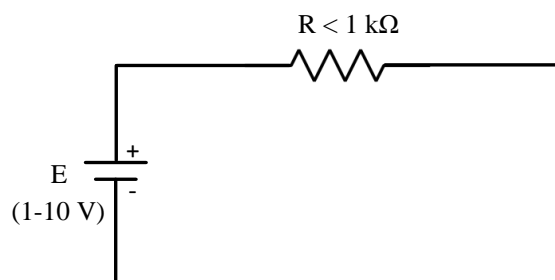
จากรูปที่ 3 ตามกฎข้อที่ 2 ของเคอร์ชอฟจะได้ว่า

$$E_1 + E_2 + E_3 = V_1 + V_2 + V_3 + V_4 + V_5 = IR_1 + IR_2 + IR_3 + IR_4 + IR_5$$

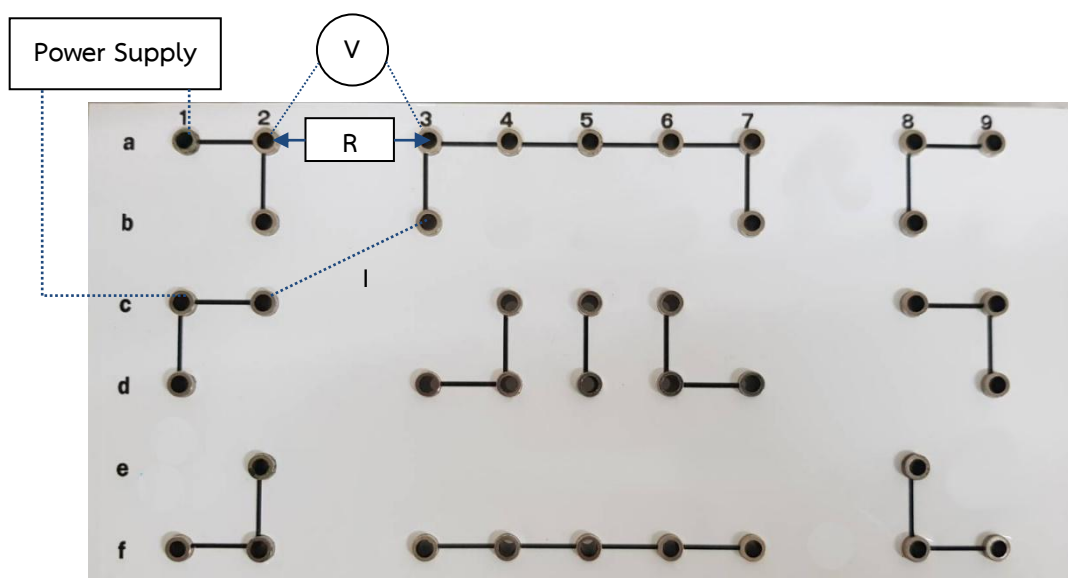
เมื่อ V_1 ถึง V_5 คือ ความต่างศักย์ตกคร่อมตัวต้านทาน R_1 ถึง R_5 ตามลำดับ

วิธีการทดลอง

ตอนที่ 1 กฎของโอห์ม



รูปที่ 4 (ก) วงจรศึกษากฎของโอห์ม

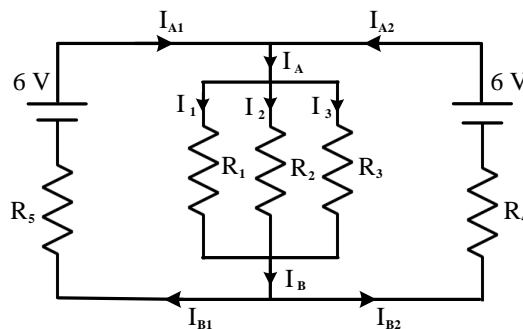


รูปที่ 4 (ข) การต่อแผงวงจรศึกษากฎของโอห์ม

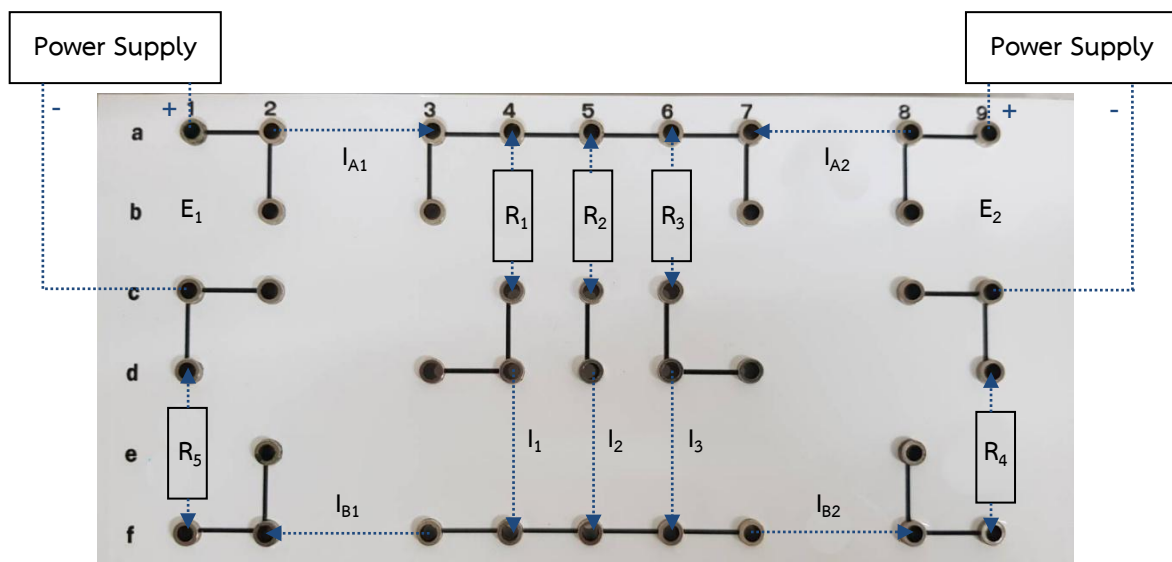
1. ต่อบริการ ดังรูปที่ 4 (ขณะต่อบริการอย่าเปิดแหล่งจ่ายไฟ)
2. วัดค่า R โดยใช้ VOM แล้วบันทึกค่าไว้ (วัดนอกวงจรใช้ $R \leq 1 \text{ k}\Omega$)
3. ปรับแหล่งกำเนิดกระแสไฟฟ้าตรงให้มีแรงเคลื่อนเป็น 1 V (วัดคร่อม R หรือ คร่อมแหล่งจ่ายไฟก็ได้)
4. วัดกระแสที่ไหลผ่านวงจร โดยดึงเอาสวิตช์ต่อบริการออก แล้วต่อ VOM แบบอนุกรมตั้งสวิตช์เลือกหน้าที่ DC mA พิสัย 25 mA อ่านค่ากระแสแล้วบันทึกไว้ (สังเกตการต่อขั้วไฟฟ้าด้วย)

5. เพิ่มค่าความต่างศักย์ทีละ 1 V จนถึง 10 V อ่านค่ากระแสโดยใช้ VOM เมื่อ V เปลี่ยนไปแต่ละครั้ง (เมื่อ V มีค่าตั้งแต่ 2 V ขึ้นไปให้เปลี่ยนพิสัยของ DC mA เป็น 0.25 A)
 6. นำค่า V กับ I มาเขียนกราฟ โดยให้ค่า V เป็นแกนตั้ง และค่า I เป็นแกนนอน เพื่อหาค่า slope ($\frac{V}{I}$) จะได้เป็นค่า R
 7. เปรียบเทียบค่า R ที่คำนวณได้ในข้อ 6. กับค่าที่วัดได้ในข้อ 2.
- หมายเหตุ : ถ้า R ร้อนขึ้น ค่าจะเปลี่ยนไป จึงควรหยุดจ่ายกระแสเป็นช่วงๆ

ตอนที่ 2 กฎข้อที่ 1 ของเคอร์ชอฟ



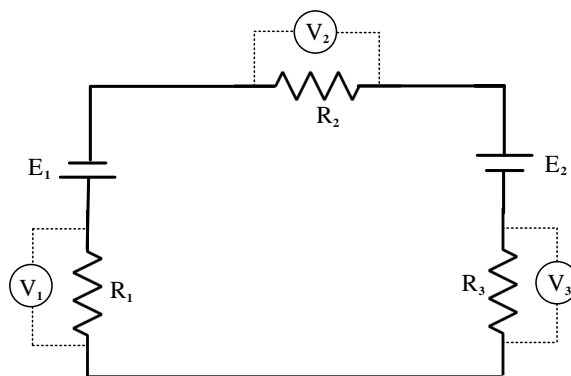
รูปที่ 5 (ก) วงจรศึกษากฎข้อที่ 1 ของเคอร์ชอฟ



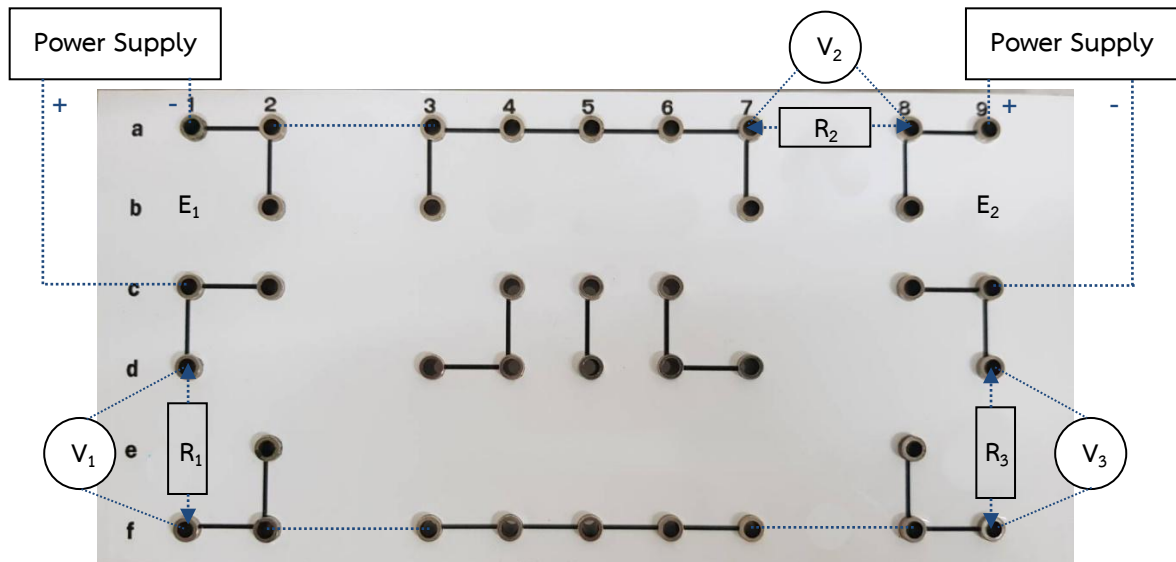
รูปที่ 5 (ข) การต่อแผงวงจรศึกษากฎข้อที่ 1 ของเคอร์ชอฟ

1. ต่อวงจรดังรูปที่ 5 (ใช้ค่า $R_1 - R_5$ ในช่วง $200 - 5000 \Omega$) และขณะต่อวงจรอย่าจ่ายไฟฟ้าให้แก่วงจร บันทึกค่า $R_1 - R_5$ ในรายงานผลการทดลอง
2. ตั้งค่าความต่างศักย์ของแหล่งจ่ายไฟฟ้าทั้งสองเครื่องที่ 6 V โดยให้สังเกตขั้วไฟฟ้าด้วย
3. ถอดเส้นลวดต่อคร่อม (I_{A1}) หรือ ตำแหน่งที่ a2, a3 ออก แล้วใช้สายวัดบวก (สีแดง) ของ VOM ต่อที่ตำแหน่ง a2 และสายวัดลบ (สีดำ) ต่อที่ตำแหน่ง a3 ตั้งสวิตช์เลือกหน้าทีที่ DC mA พิสัย 25 mA เปิดแหล่งจ่ายไฟให้ทั้งวงจร อ่านค่ากระแสเป็น I_{A1} แล้วบันทึกไว้
4. ปิดแหล่งจ่ายไฟทั้งสองเครื่อง ถอดเส้นลวดที่ต่อเชื่อม (I_{A2}) หรือ ตำแหน่งที่ตำแหน่ง a7, a8 ออกแล้วนำไปต่อเชื่อมตำแหน่ง a2 และ a3 แทน จากนั้นต่อสายบวกของ VOM ที่ตำแหน่ง a8 และสายลบที่ตำแหน่ง a7 เปิดแหล่งจ่ายไฟให้ทั้งวงจร อ่านค่ากระแสเป็น I_{A2} บันทึกไว้
5. ทำเช่นเดียวกับข้อ 4. ที่ตำแหน่งต่างๆ ที่มีกระแสไฟฟ้าไหลผ่านที่เหลือทั้งหมด เพื่อวัดค่า I_1, I_2, I_3, I_{B1} และ I_{B2} (ต้องตรวจความถูกต้องของขั้วไฟฟ้าและพิสัยของ VOM ด้วยทุกครั้ง)
6. คำนวณหาค่าผลรวมของ $I_1 + I_2 + I_3, I_{A1} + I_{A2}$ และ $I_{B1} + I_{B2}$ แล้วเปรียบเทียบกับวงจรดูว่าเป็นไปตามกฎข้อที่ 1 ของเคอร์ชอฟหรือไม่

ตอนที่ 3 กฎข้อที่ 2 ของเคอร์ชอฟ



รูปที่ 6 (ก) วงจรศึกษากฎข้อที่ 2 ของเคอร์ชอฟ



รูปที่ 6 (ข) การต่อแผงวงจรศึกษากฎข้อที่ 2 ของเคอร์ชอฟ

1. ต่อดังรูปที่ 6 โดยไม่ต้องต่อตำแหน่งของ $V_1 - V_3$ และแหล่งจ่ายไฟ
2. ใช้ค่า $R_1 - R_3$ ในช่วง $200 - 300 \Omega$ บันทึกค่าลงในรายงานผลการทดลอง แล้วตั้งค่าความต่างศักย์ของแหล่งจ่ายไฟทั้งสองตัวให้ $E_1 = 6 \text{ V}$, $E_2 = 10 \text{ V}$
3. บันทึกค่า E_1 และ E_2
4. ต่อแหล่งจ่ายไฟเข้าในวงจร วัดค่าความต่างศักย์คร่อม R_1 , R_2 และ R_3 เป็น V_1 , V_2 และ V_3 ตามลำดับ
5. คำนวณผลรวม $E_1 + E_2 = \sum E$
และผลรวม $V_1 + V_2 + V_3 = \sum V$
6. เปรียบเทียบ $\sum E$ กับ $\sum V$ ว่าเป็นไปตามกฎข้อที่ 2 ของเคอร์ชอฟหรือไม่